

Инструкция по эксплуатации



ГОСТ Р ИСО 9001-2015

1. Общие указания

К монтажу, эксплуатации и ремонту фильтров допускается персонал, изучивший устройство, меры безопасности, требования инструкции по эксплуатации и имеющий навык в работе с арматурой.

2. Меры безопасности

Разбирать и осматривать грязевик разрешается только при полном отключении трубопровода, выпуске среды и обязательной установке предупредительных знаков. Установку кранов для спуска воздуха и грязи производить до подачи среды в трубопровод. Строповку фильтра осуществлять за патрубки корпуса.

3. Подготовка к работе и монтаж

Перед монтажом трубопровод должен быть очищен от грязи, окалины и т.п.

Направление движение рабочей среды указано на корпусе фильтра и в паспорте.

При монтаже грязевика руководствоваться СНиП111-А-11-70.

4. Техническое обслуживание

Грязевик вертикальный должен использоваться строго по назначению, в соответствии с рабочими параметрами, указанными в паспорте. В процессе эксплуатации необходимо периодически производить осмотр грязевика, очистку наружных поверхностей от загрязнения, проверку герметичности и состояние крепежных соединений. Спуск воздуха, грязи и взвешенных частиц должен производиться при пусках системы, после монтажа, отключений трубопровода, а также по мере необходимости в зависимости от состояния системы трубопроводов и загрязненности среды.

5. Возможные неисправности и методы их устранения

Неисправность	Причина	Способ устранения
Нарушение герметичности прокладочного соединения между фланцами	Недостаточно уплотнена прокладка	Подтянуть гайки равномерно без перекосов
	Повреждена прокладка	Заменить прокладку

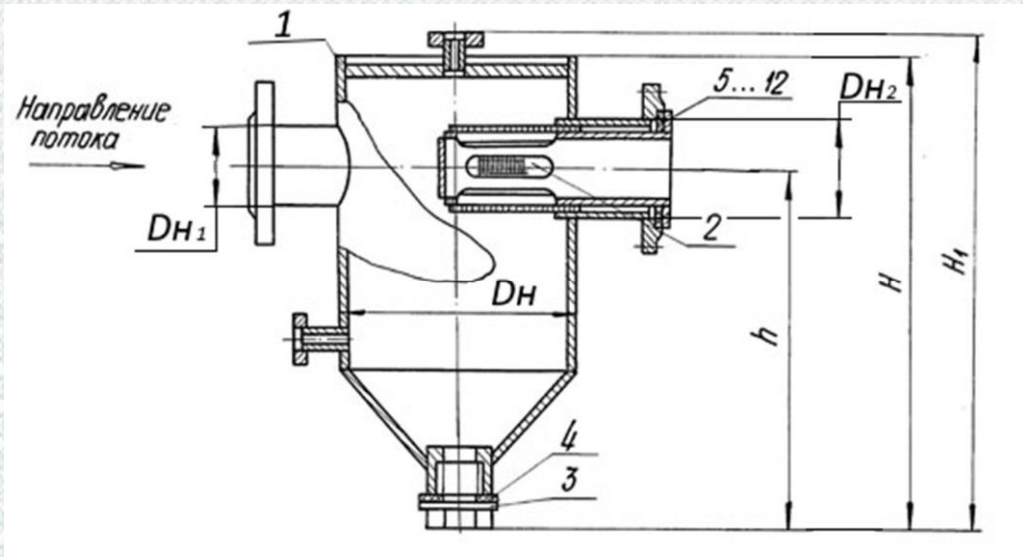
ООО «Завод «Евродеталь»
450076, Республика Башкортостан, г. Уфа,
ул. Коммунистическая, дом 46, офис 16
Телефон: +7 (347) 258-84-99
E-mail: info@zavod-eurodetal.ru
Сайт: www.zavod-eurodetal.ru

Грязевик вертикальный ТС-569.00.000-02
DN 65 PN 2,5 МПа
(ТУ 25.30.12-001-12837507-2017)

ПАСПОРТ

г. Уфа

1. Технические характеристики и габаритные размеры.



Обозначение изделия	PN, МПа	Размеры, мм								Масса, кг
		DN	Dн	Dн1	Dн2	h	H	H1	L	
ТС-569.00.000-02	2,5	65	219	76	89	340	490	534	425	30,7

Наименование изделия	Грязевик вертикальный DN 65 PN 2,5 МПа ст. 20 с левым расположением технологического патрубка по ходу движения воды (ТС-569.00.000-02 серия 5.903-13 выпуск 5)
Назначение изделия	Грязевик, называемый абонентским или грязевиком тепловых пунктов ГТП, устанавливается в системах отопления, холодного и горячего водоснабжения и выполняет функцию фильтра предварительной грубой очистки воды от механических примесей и взвешенных частиц.

2. Гарантии изготовителя

Гарантийный срок эксплуатации 12 месяцев со дня ввода в эксплуатацию, но не более 18 месяцев со дня поступления к потребителю.

3. Комплектность

- Грязевик ТС-569.00.000-02 – 1 шт.;
- Паспорт – 1 экз.

4. Маркировка

На корпус грязевика наносится:

- Наименование изделия;
- Направление движения среды.

5. Свидетельство о приемке

Грязевик ТС-569.00.000-02 № 46 от 22.01.2021 г.

Соответствует требованиям технических условий (ТУ 25.30.12-001-12837507-2017).

Декларация соответствия № ЕАЭС № RU Д-RU.АД81.В.02553

Срок действия: с 05.04.2018 г. по 04.04.2021 г.

Прошел гидравлические испытания, признан годным к эксплуатации.

Начальник ОТК



Галлямов Р.И.